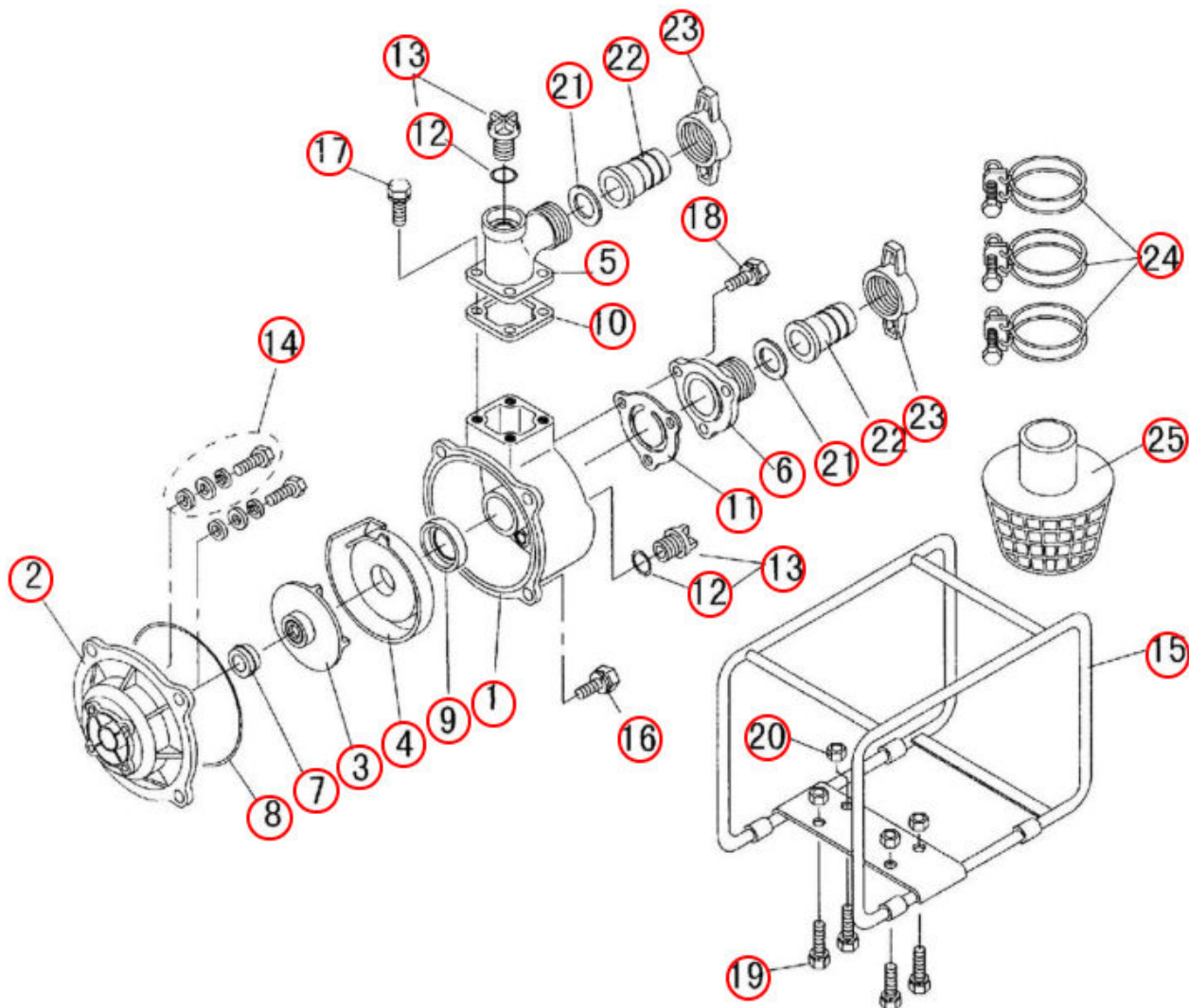


SCR-80 (2004)



Pos.	Codice	Descrizione	Descrizione	Q.tà
1	200200180	200200180 CORPO POMPA	200200180 CORPS DE POMPE	1
2	200200770	200200770 COPERCHIO POMPA	200200770 COUVERCLE DE POMPE	1
3	200210180	200210180 GIRANTE	200210180 HELICE	1
4	200210020	200210020 CHIOCCIOLA	200210020 CARTER VOLUTE	1
5	200200260	200200260 MANICOTTO DI MANDATA	200200260 COUDE DE SORTIE	1
6	200200270	200200270 MANICOTTO DI ASPIRAZIONE	200200270 SUPPORT DE CLAPET	1
7	201100031	201100031 TENUTA MECCANICA	201100031 JOINT MECANIQUE	1
8	200800180	200800180 O-RING	200800180 JOINT TORIQUE	1
9	200900180	200900180 GIUNTO DELLA CHIOCCIOLA	200900180 JOINT DE VOLUTE	1
10	200900190	200900190 GUARNIZIONE GIUNTO DI USCITA	200900190 JOINT DE SORTIE	1
11	200900110	200900110 VALVOLA DI NON RITORNO	200900110 CLAPET ANTI-RETOUR	1
12	200800020	200800020 GUARNIZIONE	200800020 JOINT TORIQUE	2
13	200500040	200500040 TAPPO E GUARNIZIONE 31044116	200500040 BOUCHON + JOINT 31044116	2
14	203000100	203000100 VITE M8x50 203000101	203000100 VIS M8x50 203000101	4
15	200100050	200100050 TELAIO NERO SCR50 200100040	200100050 CHASSIS NOIR SCR50 200100054	1
16	203000080	203000080 VITE	203000080 PLUS DISPONIBLE *	4
17	203000050	203000050 VITE M8x	203000040 VIS M8x	7
18	203000060	203000060 VITE	203000060 PLUS DISPONIBLE *	4
19	203200070	203200070 VITE	203200070 PLUS DISPONIBLE *	4
20	203200010	203200010 DADO	203200010 JOINT DE RACCORD	2
21	200900060	200900060 GUARNIZIONE GIUNTO DI RACCORDO	200900060 JOINT DE RACCORD	2
22	200500010	200500010 MANICOTTO	200500010 RACCORD DE TUYAU	2
23	200200250	200200250 GHIERA MANICOTTO	200200250 COLLIER DE RACCORD	2
24	201000060	201000060 FASCETTA	201000060 COLLIER DE TUYAU	3
25	201200050	201200050 PESCANTE D'ASPIRAZIONE	201200050 CREPINE D'ASPIRATION	1